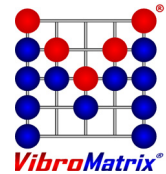


VibroMatrix TechInfo

Neue Technologien steigern Ihren Nutzen



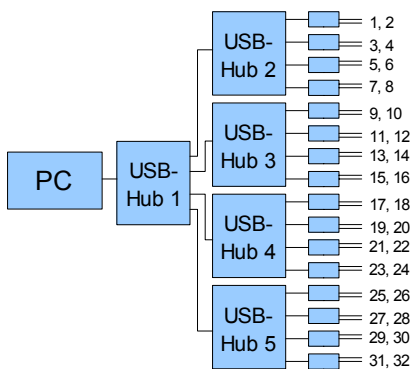
Folge 3: Vielkanalsysteme mit VibroMatrix, Mehrschirmbetrieb

Die Anzahl der Messkanäle ist bei VibroMatrix fein in Zweierschritten skalierbar. So passt jeder Anwender die Anzahl der Messkanäle nach seinem Bedarf an und bleibt dazu noch flexibel: Aus einem Achtkanal-messsystem werden flugs vier Zweikanalsysteme, mit denen sich an verschiedenen Orten, z.B. bei Kunden Messungen durchführen lassen.

Steckbrief

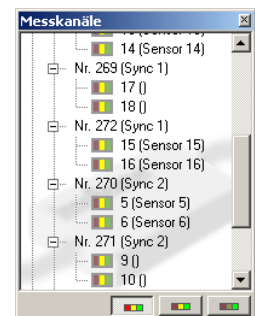
Obwohl der InnoBeamer als Grundeinheit zweikanalig aufgebaut ist, lassen sich durch das Vorschalten von Hubs Vielkanalsysteme mit 32 oder mehr Kanälen aufbauen. Die Unterstützung des Mehrschirmbetriebs ab Version 1.4 fördert eine übersichtliche Darstellung.

Die meisten PCs weisen heutzutage mindestens 2 USB Schnittstellen auf, was 4 Messkanälen entspricht. Mit USB-Hubs lassen sich die USB Schnittstellen preisgünstig vermehren. Durch die Kaskadiermöglichkeit lassen sich ohne weiteres Vielkanalsysteme aufbauen. Eine Topologie für ein 32 Messkanalsystem wird z.B. unten abgebildet.



Wie lässt sich diese Kanalzahl handhaben? Nun, von Beginn an bietet der InnoMaster 3 Verwaltungsfenster für Sensoren / Messkanäle / Instrumente. Hier finden sich alle Elemente der Messkette übersichtlich aufgelistet und geben per Doppelklick ihre Eigenschaften an.

Zusätzlich lassen sich Konfigurationen von Instrumenten, die auf dem Bildschirm arrangiert und eingestellt wurden, als kompletter Arbeitsplatz speichern und sekundenschnell wieder aufbauen.



Die neue Synchronisationstechnologie (TechInfo 1) sorgt für zuverlässig zeitparallele Signalflüsse. Mehrkanalinstrumente (TechInfo 2) nehmen nun bis zu 4 Messkurven auf und sparen Bildschirmfläche.

Und wenn noch mehr Platz benötigt wird? Dann nehmen Sie einfach ein oder zwei Monitore dazu. Windows bietet seit einiger Zeit die Möglichkeit, die Arbeitsfläche auf mehrere Monitore auszuweiten. VibroMatrix 1.4 unterstützt diesen Modus und sorgt so für viel Übersicht auf Ihrem Kontrollstand.