

3023A9 3023A1T

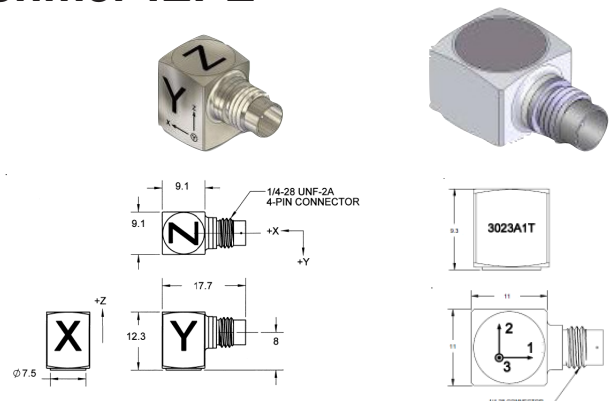
Triaxiale Beschleunigungsaufnehmer IEPE Triaxial Accelerometers IEPE

Überblick

- Kleine Abmessungen
- Scherkeramik: Unempfindlich gegen Temperaturänderung und Messobjektdehnung
- IEPE-Ausgang: Geringe Stömpfindlichkeit in rauer Umgebung; große Kabellängen möglich

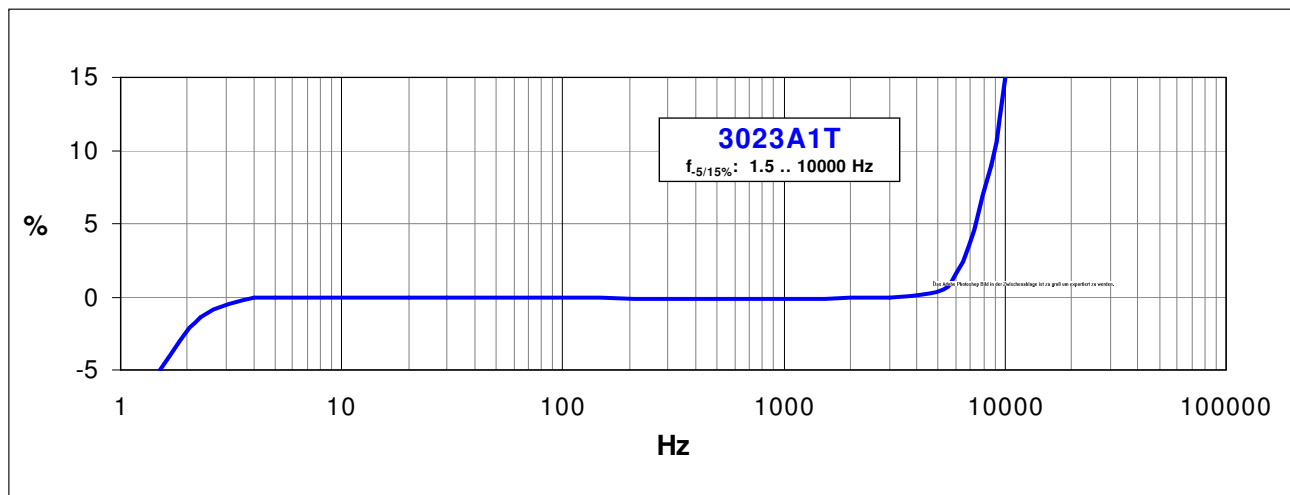
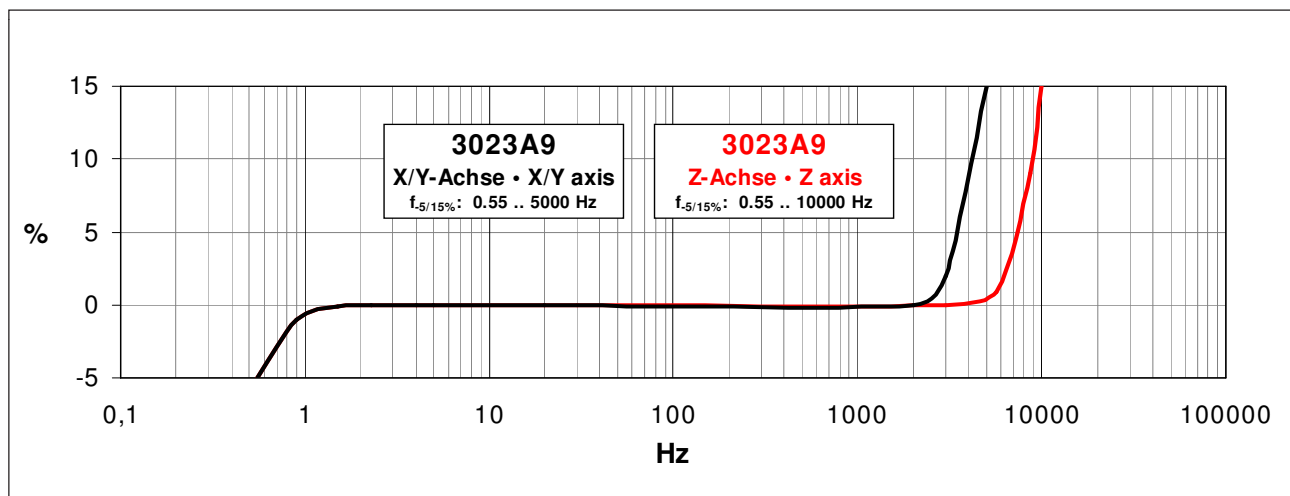
Overview

- Small dimensions
- Shear-design: Low sensitivity to temperature transients; low influence of base bending effects
- IEPE output guarantees low EMI under rough environmental conditions and allows long cables



Modell • Model		3023A9	3023A1T
Piezoelement und integrierter Verstärker • Piezo element and integrated charge converter			
Spannungsausgang • Voltage output		IEPE (Integrated Electronics Piezo Electric)	
Piezosystem • Piezo system		Scherprinzip • Shear design	
Spannungsübertragungsfaktor • Voltage sensitivity	B_{ua}	1 mV/g $\pm 10\%$	10 mV/g -10..+15%
Messbereich • Range	a_v/a_u	± 5000 g	± 500 g
Bruchbeschleunigung • Destruction limit	a_{max}	7000 g	5000 g
Eigenrauschen (Effektivwert) • Residual noise (RMS)	$a_{n \text{ wide band}}$		0.0095 g
Rauschdichten • Noise densities	a_n	8100 $\mu\text{g}/\sqrt{\text{Hz}}$ @ 1.25 Hz 2500 $\mu\text{g}/\sqrt{\text{Hz}}$ @ 10 Hz 1100 $\mu\text{g}/\sqrt{\text{Hz}}$ @ 100 Hz 630 $\mu\text{g}/\sqrt{\text{Hz}}$ @ 1000 Hz 550 $\mu\text{g}/\sqrt{\text{Hz}}$ @ 10000 Hz	
Speisestrom • Supply current	I_{const}	2 .. 20 mA	
Arbeitspunktspannung • Output bias voltage	U_{Bias}	8 .. 10 V	10 V
Resonanzfrequenz • Resonant frequency	f_r	> 30 kHz	40 kHz
Linearer Frequenzbereich • Linear frequency range	$f_{L(-5/+15\%)}$	0.55..5000 Hz (X/Y-Achse • xy axis) 0.55..10 000 Hz (Z-Achse • z axis)	1.5 .. 10 000 Hz
Querrichtungsfaktor • Transverse sensitivity	Γ_{90max}	6 %	5 %
Ausgangs impedanz • Output impedance	r_{OUT}	< 100 Ω	
Elektronisches Datenblatt • Electronic data sheet (TEDS)		--	IEEE 1451.4
Temperaturdaten • Temperature data			
Arbeitstemperatur • Operating temperature	T_{min}/T_{max}	-51 / 121 $^{\circ}\text{C}$ • -60 / 250 $^{\circ}\text{F}$	
Temperaturkoeffizient von B_{ua} • Temperature coefficient of B_{ua}	$TK(B_{ua})$	0.02 %/ $^{\circ}\text{F}$	0.03 %/ $^{\circ}\text{F}$
Mechanische Daten • Mechanical data			
Masse ohne Kabel • Weight without cable	m	4 gr. • 0.14 oz	6.2 gr. • 0.22 oz
Gehäusematerial • Case material		Titanlegierung • Titanium alloy	
Kabelanschluss • Cable connection		radial	
Buchse • Connector		1/4-28 (4 Pin)	
Befestigung • Mounting		10-32 (Z-Achse • z axis)	UNC 5-40 (Z-Achse • z axis)
Isolation • Ground isolation		Gehäuse geerdet • Case grounded	

Typischer Frequenzgang Typical Amplitude Response



Bestellinformationen

3023A9: Standard

- Sensor, Befestigungsbolzen UNF 10-32
- Dokumente: Kennblatt

3023A1T: Standard

- Sensor
- Dokumente: Kennblatt

Der 3023A9 und der 3023A1T können direkt an die PC-Messtechnik des *VibroMatrix*[®]-Systems angeschlossen werden.

Ordering information

3023A9: Standard

- Sensor, mounting stud UNF 10-32
- Documents: individual characteristics

3023A1T: Standard

- Sensor
- Documents: individual characteristics

The 3023A9 and the 3023A1T can be directly connected to the measuring instrumentation of the PC-based *VibroMatrix*[®]-system.

Änderungen vorbehalten. • Specifications subject to change without prior notice.

Dezember 2011 • December 2011

— D e u t s c h l a n d —

IDS Innomic
Gesellschaft für Computer- und Messtechnik mbH
Zum Buchhorst 25
29410 Salzwedel

Tel. (03901) 305 99 50
Fax (03901) 305 99 51
email info@innomic.de
Internet www.innomic.de

— I n t e r n a t i o n a l —

IDS Innomic GmbH
Zum Buchhorst 25
D-29410 Salzwedel
Germany

Tel. +49 (3901) 305 99 50
Fax +49 (3901) 305 99 51
email info@innomic.de
Internet www.innomic.com